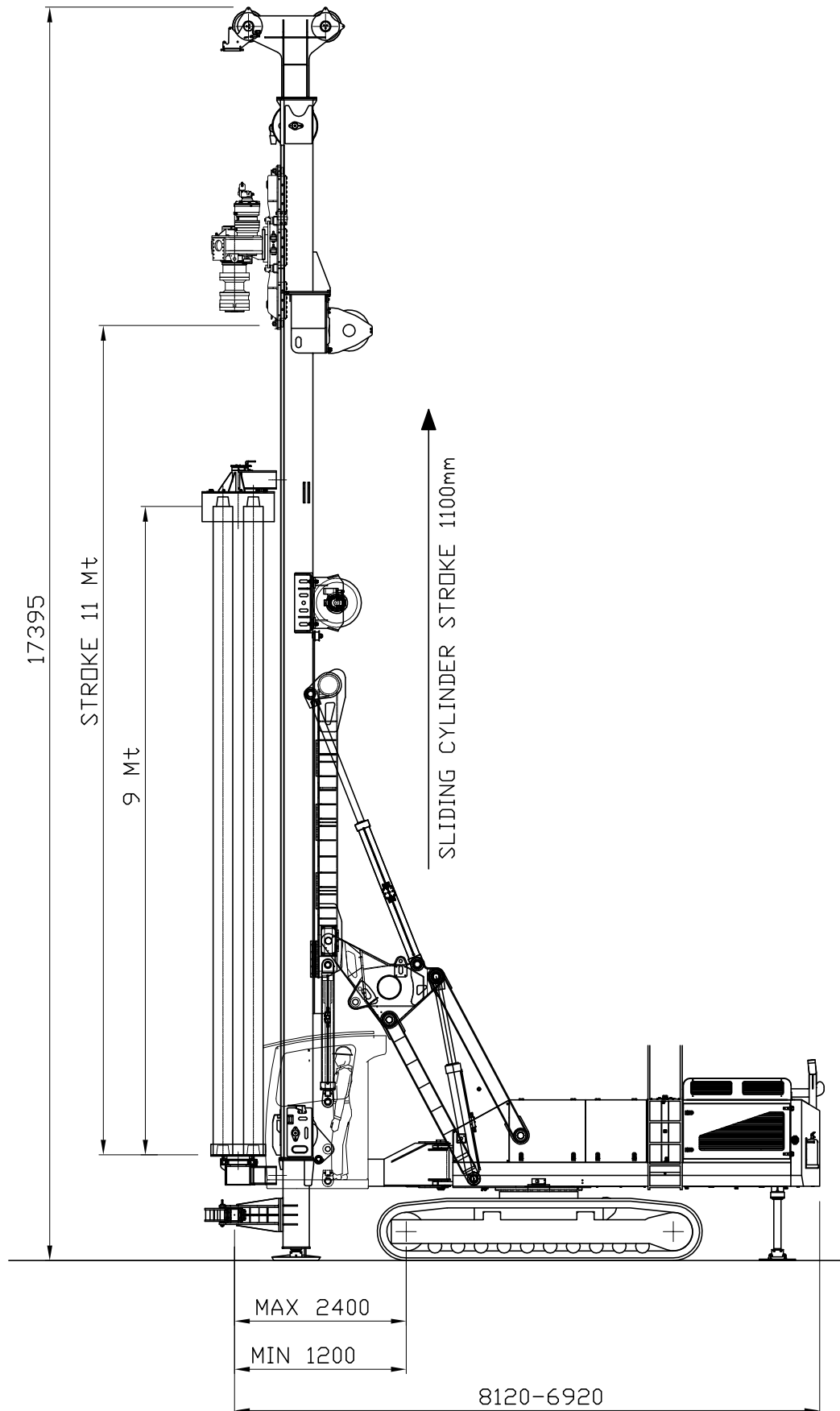


Pos.	Codice	Descrizione			Q.tà	Note	
Disegnato <i>P.M.</i>	Data <i>16/11/15</i>	Smussi non quotati <i>0.5x45°</i>	Raggi non quotati <i>0.5</i>	Peso complessivo	Quote senza indicazione di tolleranza <i>UNI EN 22768-1</i>		
Controllato	Data	Rugosità um	Macchina		Foglio <i>1/1</i>		
Approvato	Data	Ubicazione magazzino	Dettaglio				
COMACCHIO DRILLING HI-TECH http://www.comacchio-industries.it				Disegno		Rev	Formato
				MC 40		Note	

Proprietà riservata. Riproduzione vietata. La ditta tutela i propri diritti sui disegni a termini di legge.
 COMACCHIO property. Reproduction forbidden. All rights are protected as by law enacted.



Pos.	Codice	Descrizione			Q.tà	Note
Disegnato <i>P.M.</i>	Data 16/11/15	Smussi non quotati 0.5x45°	Raggi non quotati 0.5	Peso complessivo	Quote senza indicazione di tolleranza UNI EN 22768-1	
Controllato	Data	Rugosità um	Macchina	Foglio 1/1		
Approvato	Data	Ubicazione magazzino	Dettaglio			
COMACCHIO DRILLING HI-TECH http://www.comacchio-industries.it				Disegno	Rev	Formato
				MC 40		Scala
<small>Proprietà riservata. Riproduzione vietata. La ditta tutela i propri diritti sui disegni a termini di legge. COMACCHIO property. Reproduction forbidden. All rights are protected as by law enacted.</small>						