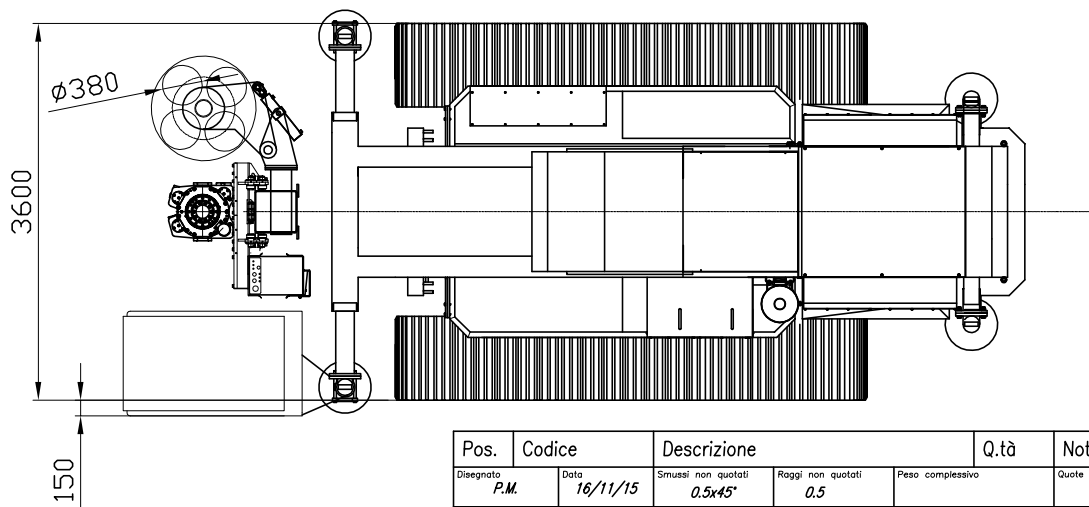
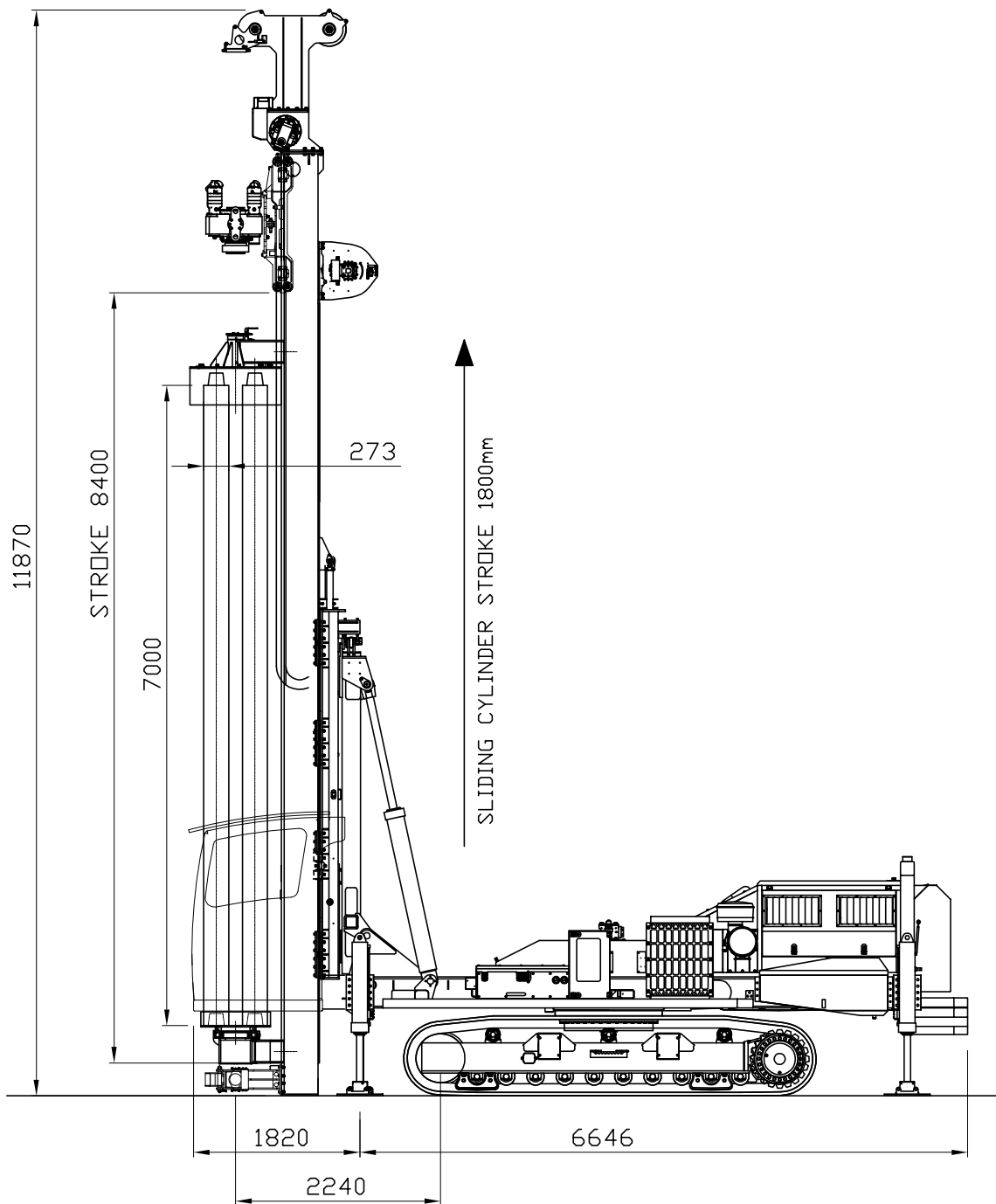


Pos.	Codice	Descrizione			Q.tà	Note		
Disegnato <i>P.M.</i>	Data <i>16/11/15</i>	Smussi non quotati <i>0.5x45°</i>	Raggi non quotati <i>0.5</i>	Peso complessivo	Quote senza indicazione di tolleranza <i>UNI EN 22768-1</i>			
Controllato	Data	Rugosità um	Macchina		Foglio <i>1/1</i>			
Approvato	Data	Ubicazione magazzino	Dettaglio					
 COMACCHIO DRILLING HI-TECH http://www.comacchio-industries.it				MC 30		Disegno	Rev	Formato
						Note		Scala

Proprietà riservata. Riproduzione vietata. La ditta tutela i propri diritti sui disegni a termini di legge.
 COMACCHIO property. Reproduction forbidden. All rights are protected as by law enacted.



Pos.	Codice	Descrizione			Q.tà	Note
Disegnato	Data	Smussi non quotati	Raggi non quotati	Peso complessivo	Quote senza indicazione di tolleranza	
<i>P.M.</i>	16/11/15	0.5x45°	0.5		UNI EN 22768-1	
Controllato	Data	Rugosità um	Macchina		Foglio	1/1
Approvato	Data	Ubicazione magazzino	Dettaglio			
		COMACCHIO DRILLING HI-TECH http://www.comacchio-industries.it			MC 30	
Proprietà riservata. Riproduzione vietata. La ditta tutela i propri diritti sui disegni a termini di legge. COMACCHIO property. Reproduction forbidden. All rights are protected as by law enacted.						Note Rev Formato Scala